

ONYX - XS

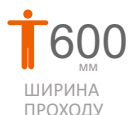
ONYX-XS - трипод без стійки-опори, зі спеціальною конструкцією кріплення до стіни, що дозволяє значно спростити його установку на об'єкті. Це ефективне рішення з компактними розмірами в поєднанні з доступною ціною. Ергономічний дизайн з плавними вигинами корпусу й нахилена скляна поверхня надає цьому турнікету футуристичний вигляд і робить його стильним архітектурним елементом для сучасного інтер'єру.

Турнікет Онух-XS має автоматичний двосторонній сервопривідний механізм з стійкою системою блокування.

Також Онух-XS має надійну ступицю з повідками із нержавіючої сталі і повністю автоматичну систему «антипаніки».



МАЛОГАБАРИТНИЙ НАДІЙНИЙ ТУРНИКЕТ-ТРИПОД З МОНТАЖЕМ НА СТІНУ



ШИРИНА
ПРОХОДУ



В РЕЖИМІ
РАЗОВОГО ПРОХОДУ



В РЕЖИМІ
ВІЛЬНОГО ПРОХОДУ



СТУПІНЬ ЗАХИСТУ



ПРОХІД У ДВОХ
НАПРЯМКАХ



СИСТЕМА
АНТИПАНІКА



СЕРВОПРИВІД

Переваги

- ергономічний дизайн с плавними вигинами корпусу
- сервопривідний турнікет з системою антипаніка / опускання повідків
- функція «антипаніка» з автоматичним відновленням повідка в початкове положення
- висока якість за вигідною ціною
- інтеграція з будь-яким типом систем контролю доступу та ідентифікації
- низьке енергоспоживання
- безшумна робота
- компактний й швидкий в монтажі
- провідний пульт управління входить в комплект
- 4 LED індикатори
- підготовка для підключення резервного акумулятора
- місце для RFID зчитувачів під верхньою скляною кришкою
- турнікет постачається готовим до монтажу

Опції

- інтеграція з будь-якою системою доступу за запитом (напр. лічильник проходів, RFID / Proximity / BioMetric / QR зчитувачі, приймач монет або жетонів, сканер штрих-кодів та ін.)
- безпроводний пульт управління
- сирена перестрибування через повідок/верхню кришку
- сигналізація імітації проходів
- сирена переповзання під повідками
- OEM / нанесення логотипу замовника



www.tiso.global
+380 (44) 291-21-01
e-mail: sales@tiso.global



Технічні характеристики:

Ширина турнікету, мм	790
Довжина турнікету, мм	837
Висота турнікету, мм	741
Механізм	сервопривід

Управляється за допомогою:



системи контролю доступу;



пульта управління

Електричні характеристики:

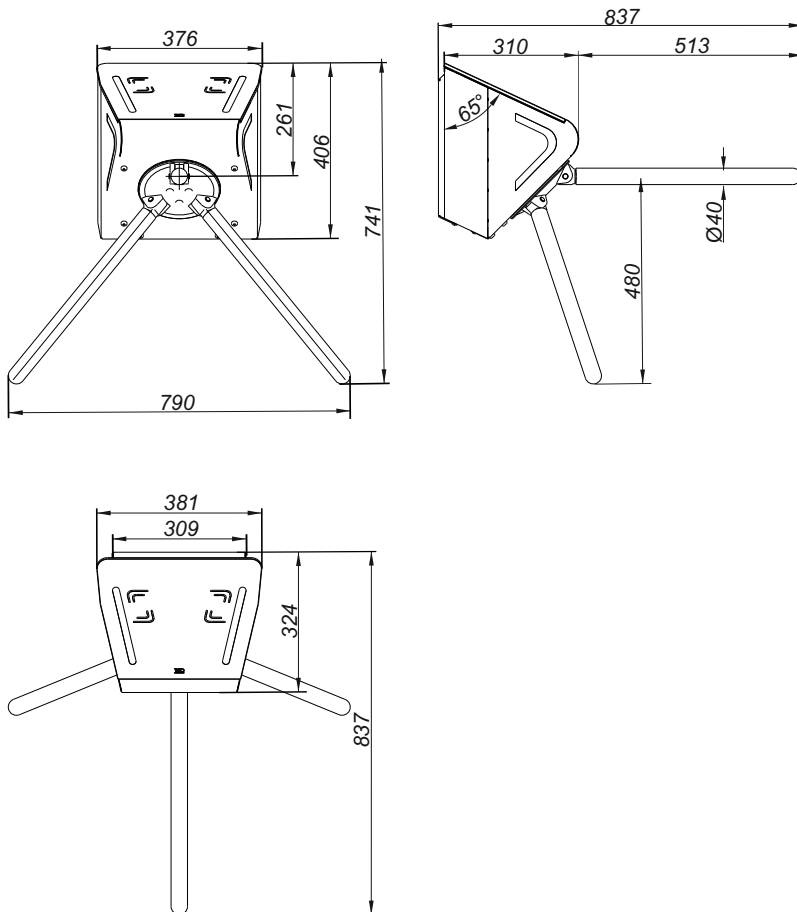
- Напруга живлення:
 - первинна - (100-240)В, 50/60 Гц;
 - вторинна - 12 В.
- Максимальне енергоспоживання: 55 Вт

Температурний діапазон:

- Стандарт: від + 1° С до + 40° С (IP 41)

Виконання корпусу триподу:

Стандартне	Шліфована нержавіюча сталь AISI 304
Доступні варіанти:	<ul style="list-style-type: none"> -Шліфована нержавіюча сталь AISI 316 -Полірована нержавіюча сталь AISI 304 -Полірована нержавіюча сталь AISI 316 -Порошкове покриття за шкалою RAL
Ступиця трипода	Литий алюміній із полірованими повідками з нержавіючої сталі



Область установки:

- Бізнес (офісні) центри
- Державні установи
- Військові бази
- Промислові підприємства
- Фінансові установи
- Приміщення аеропортів
- Готелі
- Спорткомплекси
- Зони відпочинку
- Навчальні заклади та інші

