

ТУРНИКЕТЫ С

АВТОМАТИЧЕСКОЙ

ДЕЗИНФЕКЦИЕЙ РУК

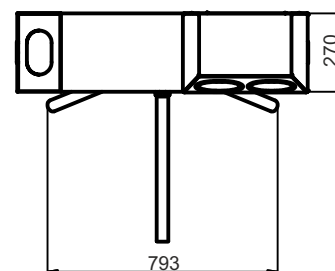
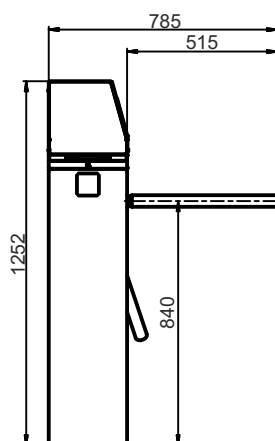
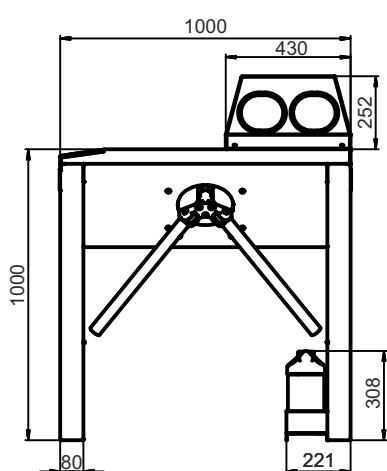
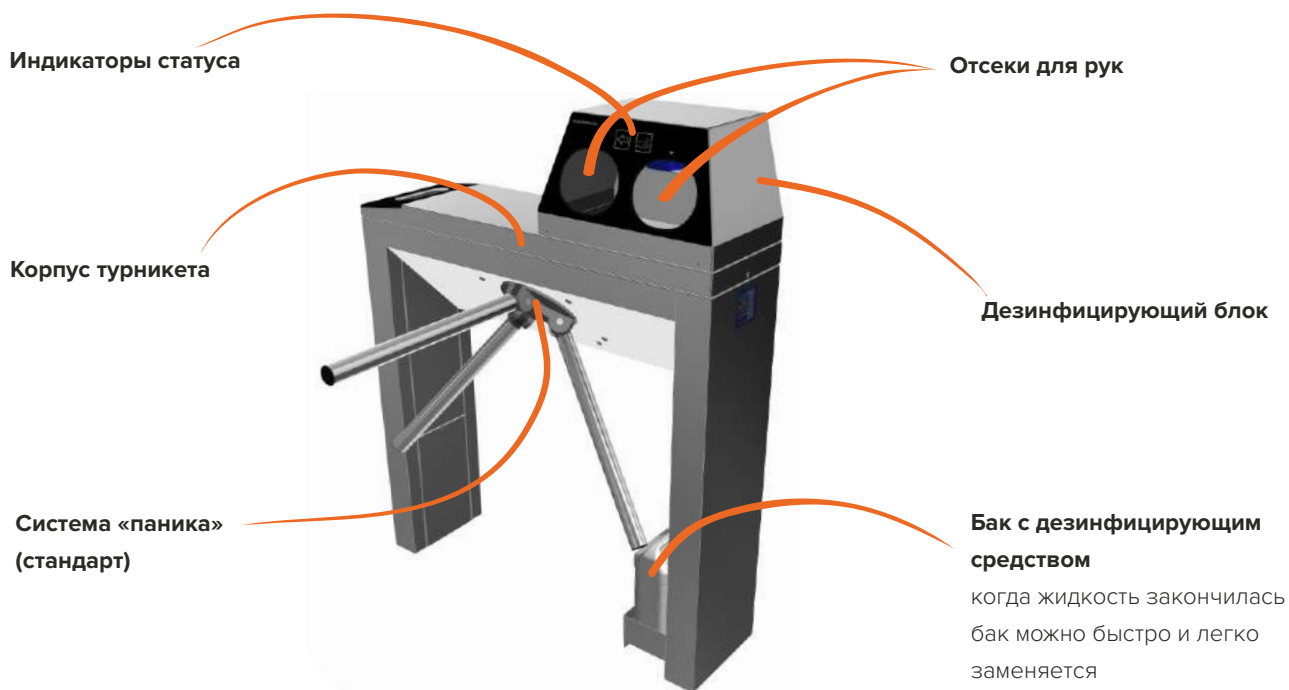
Вопрос дезинфекции рук становится актуальной задачей, требующей привлечения персонала для постоянного контроля процесса дезинфекции. Чтобы упростить это, TiSO разработала комплексное решение - TWIX-M-HD для автоматической дезинфекции рук и контроля доступа.

Интеллектуальная система и бесконтактные датчики контролируют весь цикл дезинфекции обеих рук одновременно. Система автоматической дезинфекции TWIX-M-HD полностью исключает возможность прохождения человека через турникет без осуществления полного цикла дезинфекции обеих рук. Установка комплексного решения TiSO TWIX-M-HD устраняет необходимость в дополнительном наблюдательном персонале у входов в здания во время пандемии. Более того, мы имеем расширенное решение TWIX-M-HD-TFR - это абсолютно все в одном: дезинфекция, контроль рук, проверка защитной маски, измерение температуры.

ТЕХНИЧЕСКИЕ СПЕЦИФИКАЦИИ

Энергопотребление	55Вт (турникеты) + 5Вт(дезинфицирующий блок)
Габариты (с дезинфицирующим блоком)	1000x1252x785
Покрытие корпуса	Шлифованная/полированная н/ж сталь AISI 316 Шлифованная/полированная н/ж сталь AISI 304 Окраска в любой цвет по шкале RAL
Емкость дезинфицирующего бака	5 л.
Пропускная способность (1 бак)	4-30 мл./1 проход
Тип дезинфицирующей жидкости	~100 mPa.s, 20 °C

*характеристики дезинфицирующего средства необходимо учитывать дополнительно





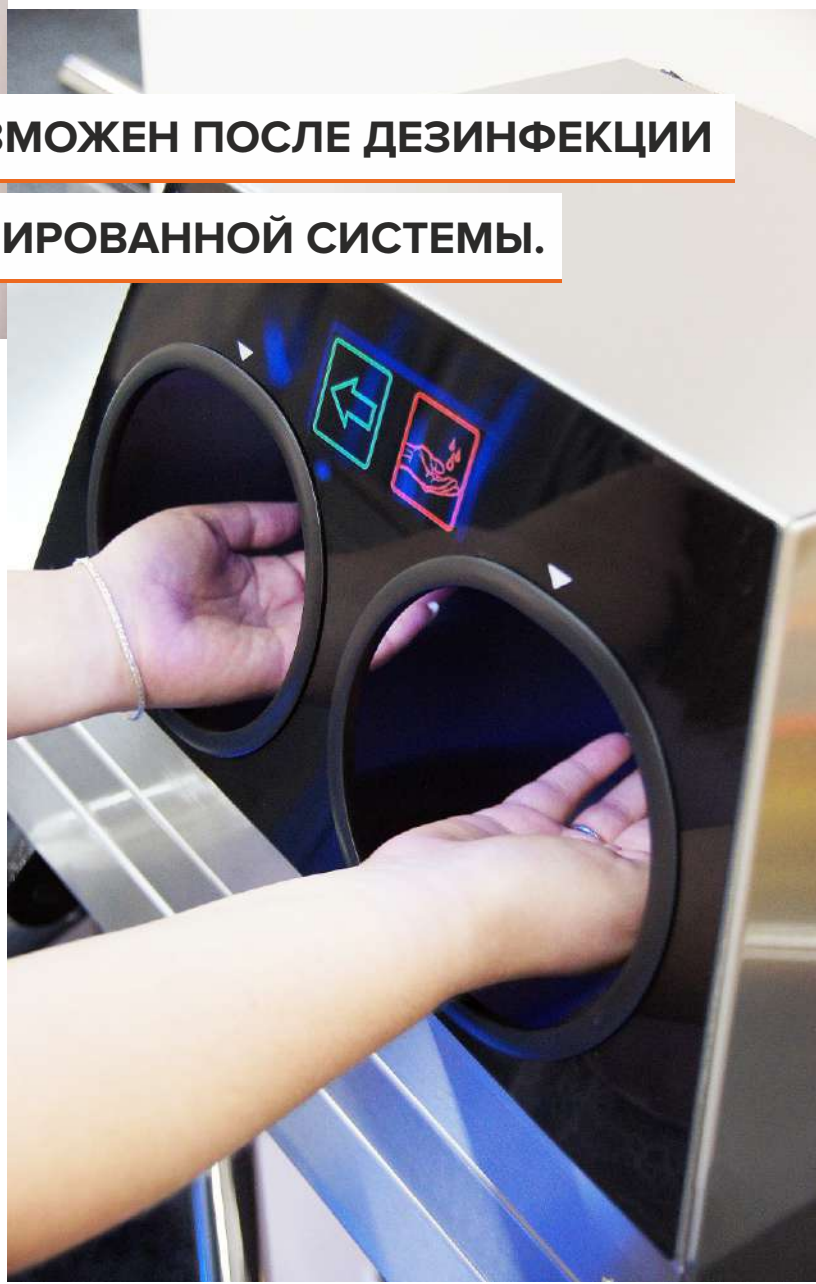
Автоматическая система распыляет дезинфицирующее средство, когда человек помещает руки в блок дезинфекции. В нижней части корпуса турникета находится бак объемом 5 литров с дезинфицирующим средством. Дезинфицирующая жидкость извлекается из резервуара с помощью вакуумных насосов и распыляется на руку из нескольких точек.

В процессе дезинфекции датчики контролируют присутствие обеих рук в дезинфекционном блоке.

ДОСТУП НА ТЕРРИТОРИЮ ВОЗМОЖЕН ПОСЛЕ ДЕЗИНФЕКЦИИ РУК С ПОМОЩЬЮ АВТОМАТИЗИРОВАННОЙ СИСТЕМЫ.

Система дезинфекции интегрирована с турникетом. Таким образом, если человек не завершит полный цикл дезинфекции, турникет останется заблокированным. Индикаторы состояния — это символы, которые расположены на корпусе дополнительного устройства для дезинфекции рук. В режиме ожидания индикатор горит красным.

После того как человек продезинфицировал руки, загорится зеленая стрелка, указывающая на то, что турникет открыт для прохода. В противном случае загорится красный сигнал, призывающий продезинфицировать руки.



ПРЕИМУЩЕСТВА ТУРНИКЕТА TWIX-M

Система автоматической дезинфекции рук интегрирована с турникетом-триподом Twix-M. Турникет Twix-M имеет ряд преимуществ, позволяющих ему работать надежно и бесперебойно. Ниже представлены основные преимущества турникета Twix-M.

Особенности турникета Twix-M:

- Двусторонний моторизированный турникет с функцией «паника»
- Возможна интеграция с любым типом систем контроля доступа и идентификации
- Низкое энергопотребление
- Функция «паники» (опускание поводка с дальнейшим автоматическим восстановлением)
- Работа с низким уровнем шума
- Внутренняя и внешняя установка
- Широкий выбор дополнительного оборудования
- Возможность подключения резервного аккумулятора

Стандартный сет для турникета Twix-M:

- 4 LED indicators
- Wired remote control
- Supply of backup battery power connection
- Anti-panic function with automatic reset (drop arm function)

Опции для турникета Twix-M:

- Система идентификации симптомам вируса TF-R19T
- Система для контроля количества людей в помещении
- Преобразователь (VTR-E/485) RS485 в Ethernet
- Беспроводной панель управления TWIC (WFRC-207)
- Модуль рандомизации
- Счетчик проходов
- Интеграция с другими системами контроля доступа (RFID, Barcode, QR, Fingerprint, Coin and Token acceptors etc.)
- Система подогрева (для холодных климатов)
- Система охлаждения
- Двусторонние турникеты (Tripod Twin)



ДОПОЛНИТЕЛЬНОЕ ОБОРУДОВАНИЕ ДЛЯ ВАШЕЙ БЕЗОПАСНОСТИ

Система подсчета количества посетителей

Система подсчета количества посетителей предназначена для ограничения количества людей, одновременно находящихся в помещении. Такая система автоматически подсчитывает количество вошедших/вышедших людей и закрывает проход в случае достижения лимита. Система консолидирует данные даже если на объекте есть несколько входов/выходов.



Системы для обнаружения симптомов вируса

Системы обнаружения симптомов вируса - это специальное решение для авторизации доступа в зависимости от состояния здоровья человека и наличия маски на лице. В частности, такая система позволяет ограничить доступ людей с подозрением на симптомы заболевания, такие как высокая температура.

Турникеты TiSO со специальной интегрированной системой авторизации выполняют идентификацию лица (даже с маской на лице) и контролируют температуру тела. Такое решение может широко использоваться в общественных местах, таких как больницы, аэропорты, зоны пограничного контроля и т.д.

TWiC

TWiC - это беспроводная панель, которая управляет и контролирует большую группу турникетов и блокираторов дороги. Удобный для пользователя 8-дюймовый дисплей с сенсорным экраном требует минимального обучения навыкам навигации по различным страницам, удаленному управлению полосами движения и пониманию обратной связи в реальном времени, например, событий тревоги при обнаружении несанкционированного доступа.



Считыватель карт/Картоприемник

Предназначены для установки в составе с турникетами для доступа на предприятия, административных учреждений, банков и других объектов. Элегантность, легкость и простота делают эту модель очень популярной в составе СКУД.





TiSO Global

Kyiv, Ukraine
14 Promyslova str., 02088
tel.: +380 (44) 291 21 11
e-mail: sales@tiso.global
www.tiso.global

TiSO ME

Dubai, UAE
Dubai South, B4, office 231,
P.O. Box 712990
tel.: +971 (56) 799 6808
e-mail: sales.me@tiso.global
www.tiso.global

TiSO UK

Innovation Centre, Highfields Drive,
St Leonards on Sea. TN38 9UH. UK
tel.: +44 (0)1424 858120
e-mail: sales@tisouk.com
www.tisouk.com

TiSO APAC

78 Bedok North Road
Unit 14-232 Singapore 460078
tel.: +65 6256 0515
e-mail: enquiry@tisoapac.com
www.tisoapac.com