

# ПАРКОВОЧНЫЕ МЕХАНИЧЕСКИЕ БОЛЛАРДЫ



Надежное и экономически-выгодное решение  
на 100% защитить вашу территорию

Механический боллард компании TiSO предназначен для защиты пешеходов от бесконтрольного движения транспортных средств. Данный боллард станет отличным выбором для случаев, когда необходимо освободить проезжую часть временно, на пару часов, а также днём или ночью. Боллард блокируется/разблокируется поворотом ключа (входит в стандартную комплектацию) и поднимается с помощью ручки. Преимуществом данного устройства является энергетическая автономность: подключение к электросети не требуется.

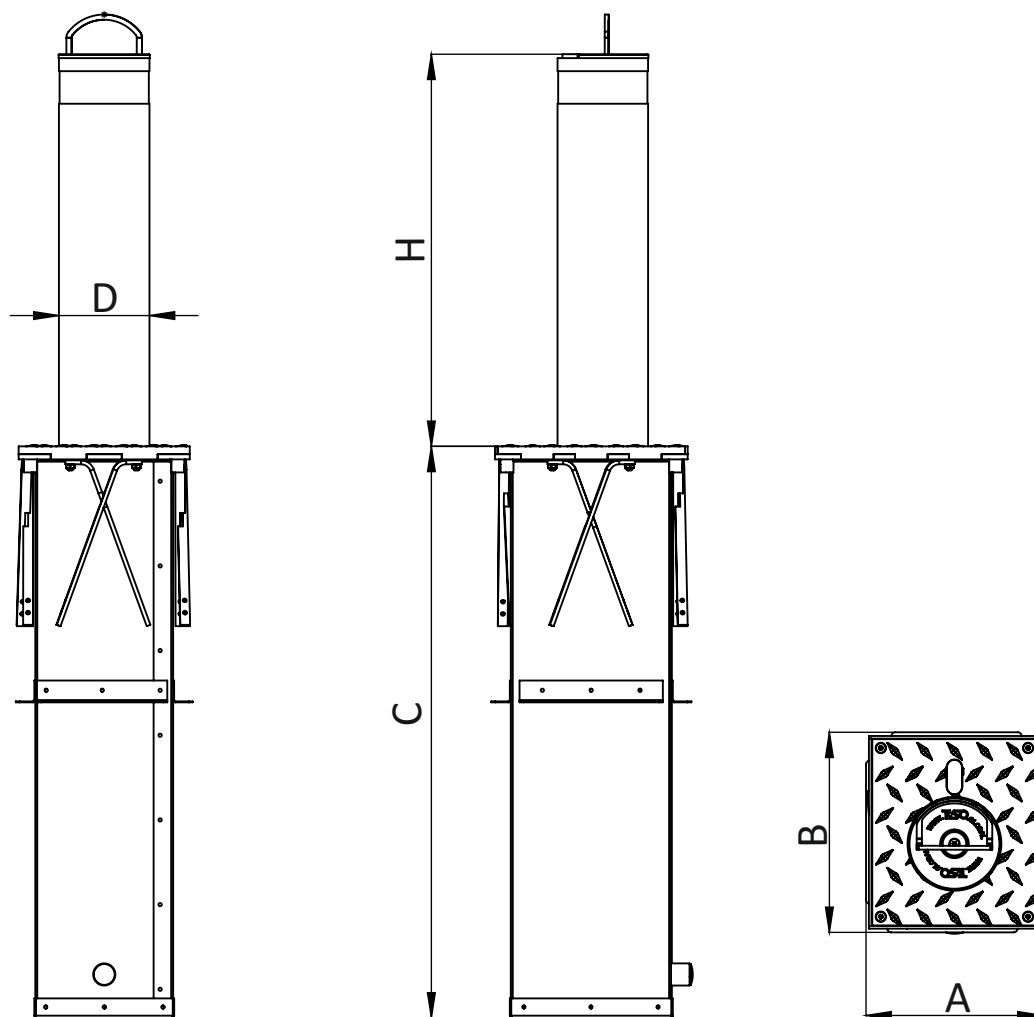
## Места для установки

- Правительственные учреждения
- Военные базы
- Атомные электростанции
- Производственные площадки (промышленные заводы)
- Торговые площади
- Финансовые учреждения
- Аэропорты
- Офисные центры
- Гостиницы
- Спортивные комплексы
- Рекреационные зоны
- Городские районы
- Образовательные учреждения и т. п.



www.tiso.global  
+380 (44) 291-21-01  
e-mail: trade@tiso.global





**ТЕХНИЧЕСКИЕ ХАРАКТЕРИСТИКИ:**

Модель	RB345-62	RB345-51	RB345-52	RB345-65	RB345-54	RB345-55
Диаметр цилиндра, (D) мм	140	220	273	140	220	273
Высота подъёма, (H), мм	600			800		
Толщина стенок цилиндра, мм	4					
Размеры фундамента (Ш*Д*В), мм	270x305x880	330x380x880	375x415x880	270x305x1080	330x380x1080	375x415x1080
Рабочая температура, °C	-40 °C / +60 °C					
Материал	Шлифованная нержавеющая сталь AISI 304 Шлифованная нержавеющая сталь AISI 316 Оцинкованная сталь с порошковым покрытием (Любой цвет RAL)					

\* для температуры ниже -10° C используется дополнительные элементы подогрева  
для температуры выше +40° C используется дополнительные элементы охлаждения