


ТУРНИКЕТ-ТРИПОД TWIX - M


Twix-M-это усовершенствованная модель трипода на двух опорах. Дополнительная жесткость и дополнительное пространство для интеграции ID решений являются основными характеристиками, которые отличают этот тип от других триподов на одной опоре.




НАИБОЛЕЕ ПРАКТИЧНАЯ МОДЕЛЬ ТРИПОДА ДЛЯ ОРГАНИЗАЦИИ
КОНТРОЛЯ ДОСТУПА

 **60**
чел./мин
В РЕЖИМЕ
СВОБОДНОГО ПРОХОДА

 **25**
чел./мин
В РЕЖИМЕ
РАЗОВОГО ПРОХОДА

 **600**
ММ
ШИРИНА ПРОХОДА

 **41-54***
СТЕПЕНЬ ЗАЩИТЫ

 СИСТЕМА
АНТИПАНИКА

 СЕРВОПРИВОД

 ПРОХОД В ДВУХ
НАПРАВЛЕНИЯХ

Преимущества

- двухсторонний сервоприводной турникет с системой антипаника/опускание поводков
- высокое качество по выгодной цене
- корпус ступицы изготовлен методом литья под давлением из очень прочного алюминиевого сплава
- интеграция с любым типом систем контроля доступа и идентификации
- низкое энергопотребление
- функция «антипаника» с автоматическим восстановлением поводка в исходном положении
- бесшумная работа
- возможность подключения резервного аккумулятора
- может быть смонтирован на мобильной платформе (TiSO Frame-M)

Стандарт

- проводной пульт управления
- 4 LED индикатора
- подготовка для подключения резервного аккумулятора
- функция «антипаника» с автоматическим восстановлением положения поводка

Опции

- интеграция с любой системой доступа по запросу (напр. счетчик проходов, RFID/Proximity/BioMetric/QR считыватели, приемник монет или жетонов, сканер штрих-кодов и др.)
- функция подогрева для внешней установки
- функция охлаждения
- беспроводной пульт управления
- сирена перепрыгивания через поводок/верхнюю крышку
- сигнализация имитации прохода
- сирена переползания под поводками
- OEM / нанесение логотипа заказчика

* опционно



www.tiso.global
+380 (44) 291-21-11
e-mail: sales@tiso.global



Технические характеристики:

Ширина турникета, мм	785
Длина турникета, мм	1000
Высота турникета, мм	1000
Механизм	сервоприводной (Triservo-M)

Управляется с помощью:



системы контроля доступа;



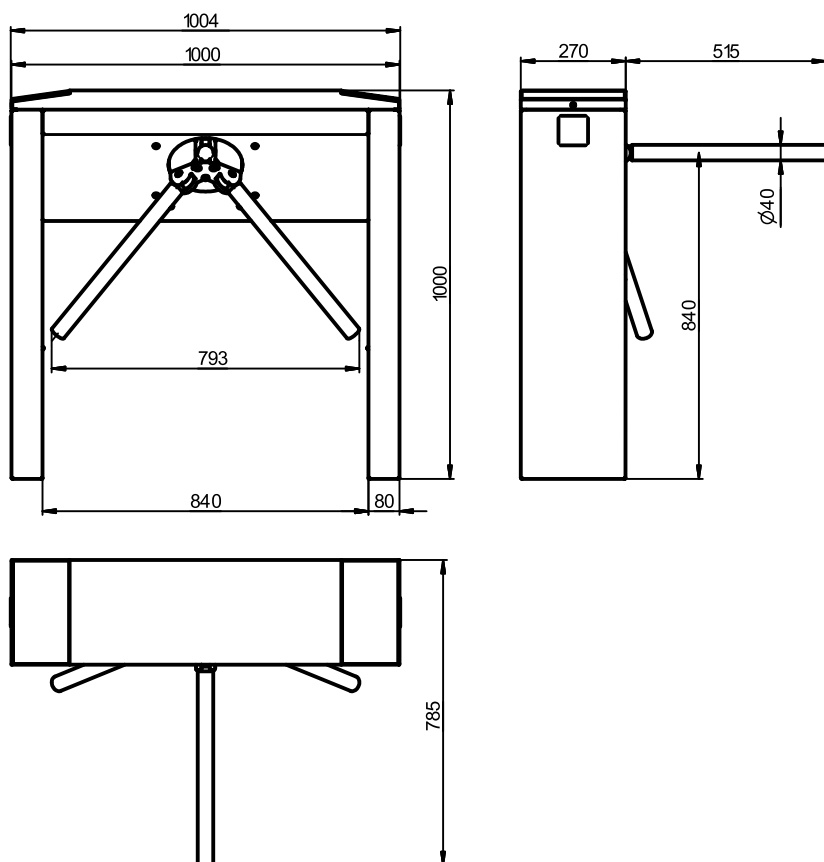
пульты управления

Электрические характеристики:

- Напряжение питания:
 - первичное - (100-240)В, 50/60 Гц;
 - вторичное - 12 В
- Потребляемая мощность: 55 Вт

Температурный диапазон:

- Стандарт: от + 1° С до + 40° С (IP 41)
- Опционно: от -20° С до + 55° С (IP 54)



Исполнение корпуса трипода:

Стандартное	Шлифованная нержавеющая сталь AISI 304
Доступные варианты:	<ul style="list-style-type: none"> - Шлифованная нержавеющая сталь AISI 316 - Полированная нержавеющая сталь AISI 304 - Полированная нержавеющая сталь AISI 316 - Окраска в любой цвет по шкале RAL
Ступица трипода:	Литой алюминий с окрашенной серой отделкой

Область установки:

- Бизнес (офисные) центры
- Государственные учреждения
- Военные базы
- Парки развлечений
- Промышленные предприятия
- Финансовые учреждения
- Помещение аэропортов
- Отели
- Спорткомплексы
- Зоны отдыха
- Учебные заведения и другие

